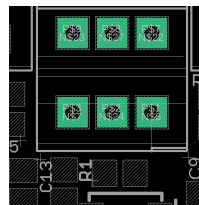
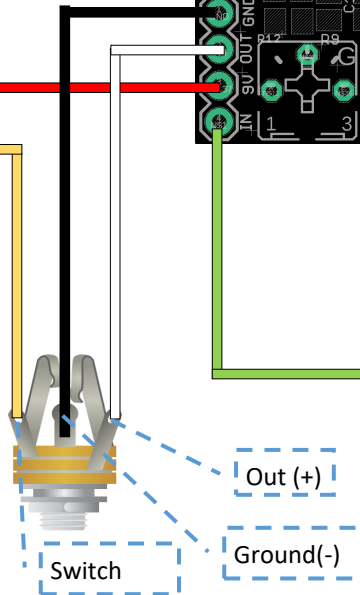
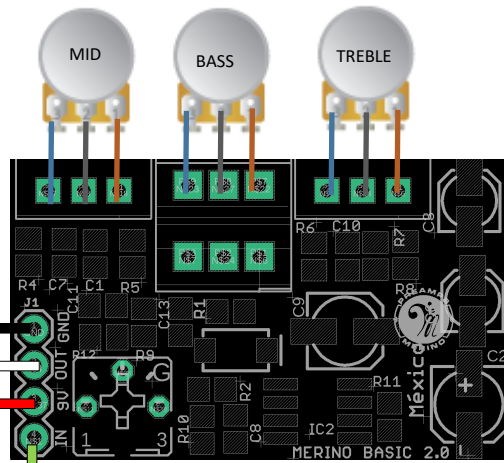




MERINO BASIC 2.0

*Nota: NO usar pilas recargables

NOTA: a fin de evitar ruidos indeseables de tierra, no te olvides de aterrizar el chasis de todos los potenciómetros, ya sea soldando un cable que una todos los pots con la tierra, o poniendo una cinta de cobre que toque todos los pots y de igual manera conectar esta cinta a



Para incorporar un pot concéntrico alinear los orificios con los pines del pot donde la línea de arriba es el Bass y la línea de abajo Treble

