



**MERINO ACTIVE
MODULE PREAMP**

ACTIVE MODULE



merinopreamps.com

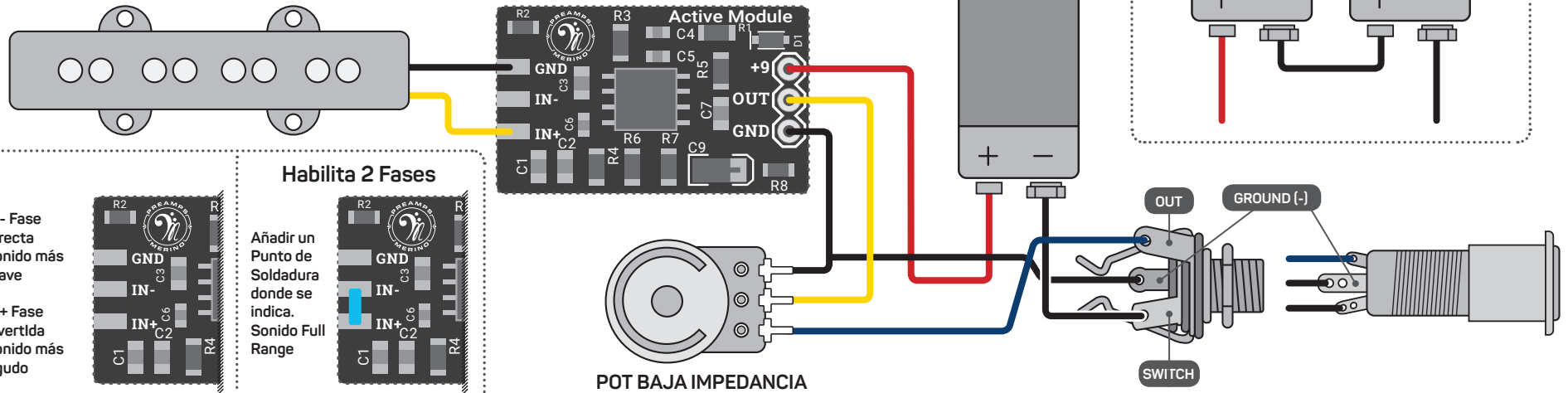
Fotografia: Wendy Wei



MERINO ACTIVE MODULE PREAMP

NOTA:
NO UTILIZAR
PILAS
RECARGABLES

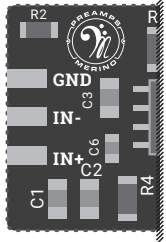
Configuración Estándar Convertir Pasivo a Activo



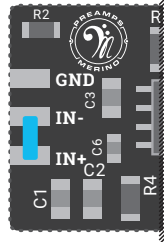
Habilita 2 Fases

IN- Fase Directa
Sonido más grave

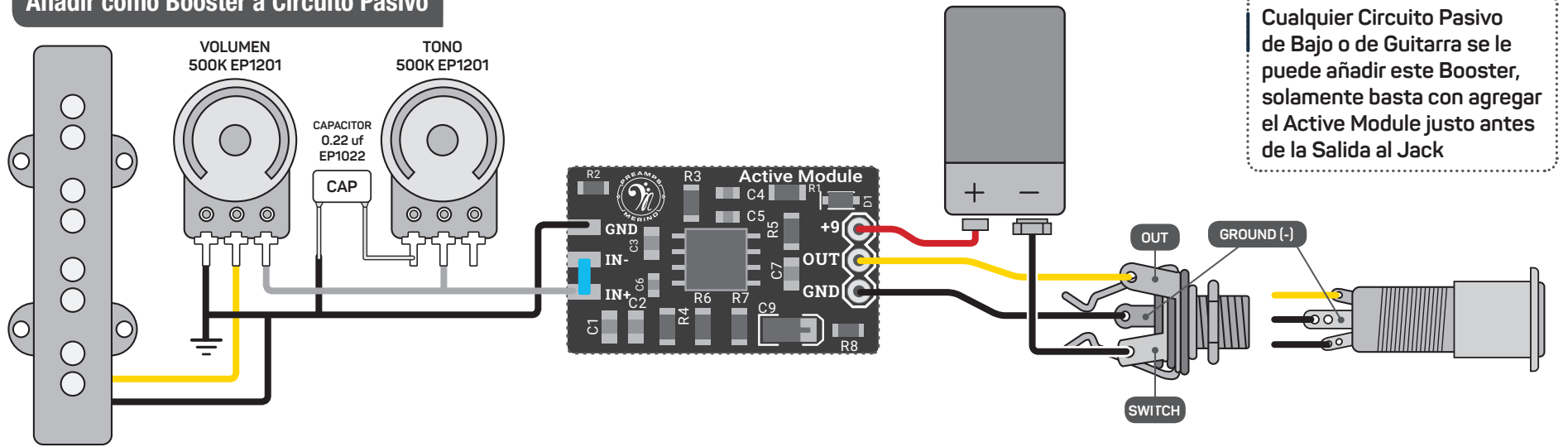
IN+ Fase Invertida
Sonido más Agudo



Añadir un Punto de Soldadura donde se indica. Sonido Full Range



Añadir como Booster a Circuito Pasivo



Cualquier Circuito Pasivo de Bajo o de Guitarra se le puede añadir este Booster, solamente basta con agregar el Active Module justo antes de la Salida al Jack



MERINO ACTIVE MODULE PREAMP

Términos y Condiciones

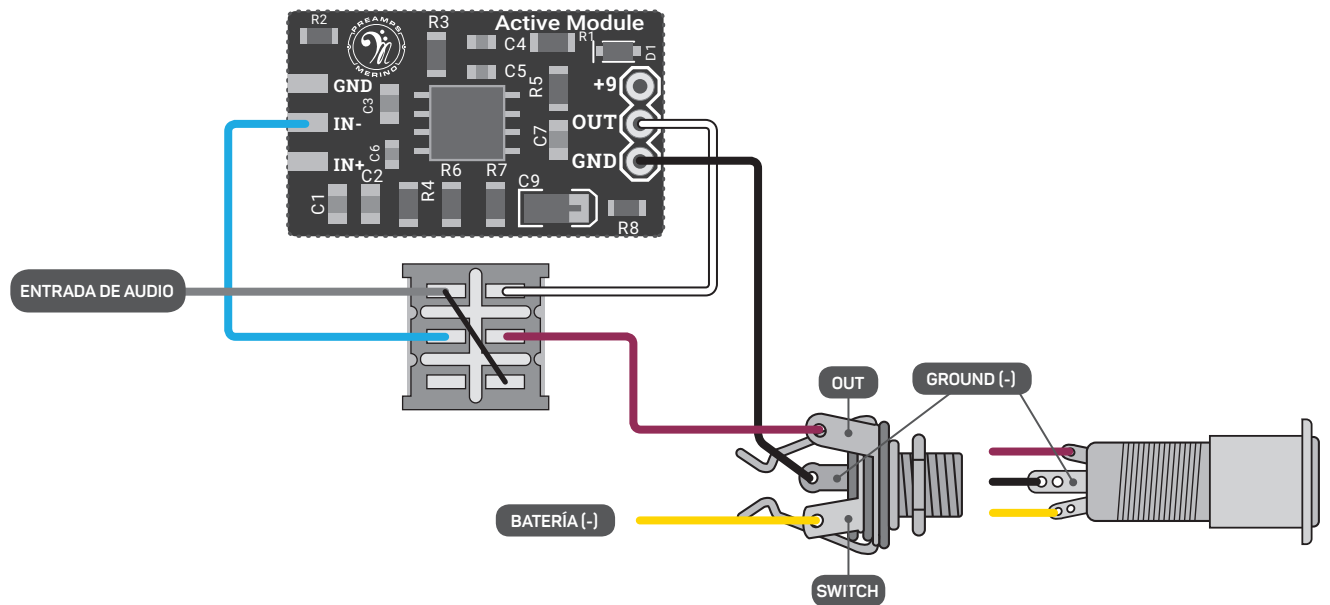
Merino Preamps otorga una garantía de 1 año a partir de la fecha de entrega en todos sus productos. Para hacer válida la garantía es necesario presentar este documento sellado, la garantía cubre defectos de fabricación en cada una de sus partes. El equipo debe haber sido comprado directo con Merino Preamps o algún distribuidor oficial. La modificación no autorizada a cualquier parte del artículo invalida la garantía.

Esta Garantía No Es Valida en Los Sigüientes Casos:

- Esta garantía no aplica en elementos de desgaste normal como las baterías.
- Esta garantía no aplica en defectos o daños causados por el mal uso del preamplificador, accidente, instalación incorrecta o modificación del preamplificador y/o de sus partes.
- Esta garantía no aplica cuando el preamplificador haya sido alimentado con un voltaje superior a los recomendados por el fabricante.

NOTA: A fin de evitar ruidos indeseables de tierra, no te olvides de aterrizar el chasis de todos los potenciómetros, ya sea soldando un cable que una todos los pots con la tierra, o poniendo una cinta de cobre que toque todos los pots y de igual manera conectar esta cinta a tierra

Añade Switch Activo/Pasivo



NOTA: A fin de evitar ruidos indeseables de tierra, no te olvides de aterrizar el chasis de todos los potenciómetros, ya sea soldando un cable que una todos los pots con la tierra, o poniendo una cinta de cobre que toque todos los pots y de igual manera conectar esta cinta a tierra