



**MERINO**  
**PB LITE PREAMP**

# PB LITE PREAMP

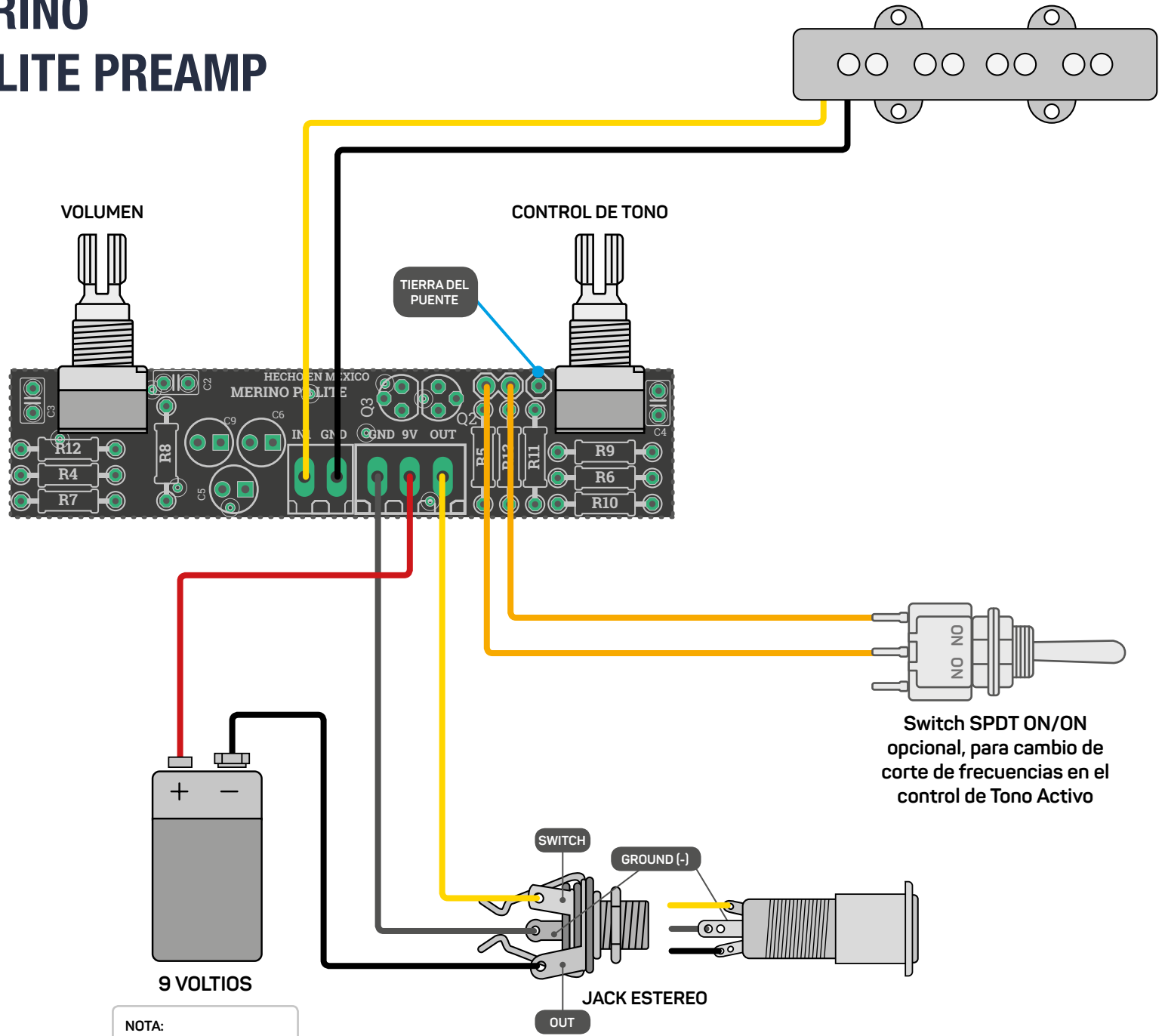


[merinopreamps.com](http://merinopreamps.com)

Fotografia: Wendy Wei



# MERINO PB LITE PREAMP



Switch SPDT ON/ON  
opcional, para cambio de  
corte de frecuencias en el  
control de Tono Activo

NOTA:  
NO UTILIZAR PILAS  
RECARGABLES



# MERINO PB LITE PREAMP

**NOTA:** A fin de evitar ruidos indeseables de tierra, no te olvides de aterrizar el chasis de todos los potenciómetros, ya sea soldando un cable que una todos los pots con la tierra, o poniendo una cinta de cobre que toque todos los pots y de igual manera conectar esta cinta a tierra

## Términos y Condiciones

Merino Preamps otorga una garantía de 1 año a partir de la fecha de entrega en todos sus productos. Para hacer válida la garantía es necesario presentar este documento sellado, la garantía cubre defectos de fabricación en cada una de sus partes. El equipo debe haber sido comprado directo con Merino Preamps o algún distribuidor oficial. La modificación no autorizada a cualquier parte del artículo invalida la garantía.

## **Esta Garantía No Es Valida en Los Siguietes Casos:**

- Esta garantía no aplica en elementos de desgaste normal como las baterías.
- Esta garantía no aplica en defectos o daños causados por el mal uso del preamplificador, accidente, instalación incorrecta o modificación del preamplificador y/o de sus partes.
- Esta garantía no aplica cuando el preamplificador haya sido alimentado con un voltaje superior a los recomendados por el fabricante.